

СТЯЖКИ ЭКСЦЕНТРИКОВЫЕ

296 20



Эксцентрик \varnothing 15 мм "ТЕСНМЕВ", шлиц Combi PH3/S4

488 25



Эксцентрик \varnothing 15 "ЕСО", шлиц Combi PH3/S4

286 25



Эксцентрик \varnothing 15, № 23 / 32, шлиц Combi PH3 / S4

322 15



Эксцентрик \varnothing 15 мм № 12, шлиц Combi PH3/S4

322 12



Эксцентрик \varnothing 15 мм № 12, шлиц Combi PH3

173 33



Эксцентрик \varnothing 12 мм, № 12 (без фланца) шлиц Combi PH2

173 34



Эксцентрик \varnothing 12 мм № 12 (с фланцем) шлиц Combi PH2

271 04



Эксцентрик пластиковый \varnothing 15 мм

173 36



Эксцентрик \varnothing 10/12 мм № 15/16, шлиц Combi PH2

173 38



Эксцентрик \varnothing 10/12 мм, № 15/16, шлиц Combi PH2

170 00



Эксцентрик \varnothing 25 мм, прямой шлиц

700 11



Эксцентрик \varnothing 25 мм, с фланцем, прямой шлиц

129 53



Шток с резьбой по дереву в пластиковой юбке, отв. \varnothing 5 мм, PZ2

151 A0



Шток стальной, резьба по дереву, под отв. \varnothing 5 мм, шлиц PZ2

170 79



Шток стальной, резьба по дереву с накаткой, под отв. \varnothing 5 мм, шлиц PZ2

171 65



Шток с резьбой по дереву под отв. \varnothing 5 мм, шлиц Combi PH2

119 54



Шток эксцентрика с резьбой M6 в пластиковой юбке, шлиц PZ2

152 A0



Шток стальной с резьбой M6 и стопорным фланцем

172 79



Шток стальной с резьбой M6, с накаткой и стопорным фланцем

170 79



Шток стальной с резьбой M6

172 89



Шток с резьбой по дереву (под отв. \varnothing 3 мм), крест. шлиц

172 49



Шток с метрической резьбой M4, крест шлиц

572 72



Шток эксцентрика EasyFix (быстрого монтажа)

129 55



Шток с резьбой по дереву, шлиц PZ2

172 74



Шток двухсторонний с кольцом (отв. 8 мм)

172 73



Шток эксцентрика двухсторонний (под отверстие 8 мм) без кольца

171 98



Шток эксцентрика двухсторонний угловой под отверстие \varnothing 8 мм

172 08



Шток эксцентрика угловой с метрической резьбой M6

172 85



Шток эксцентрика для сквозного отверстия в торце \varnothing 8 мм, цилиндрическая головка

172 77



Шток эксцентрика для сквозного отверстия в торце \varnothing 8/5 мм, потайная головка

272 85



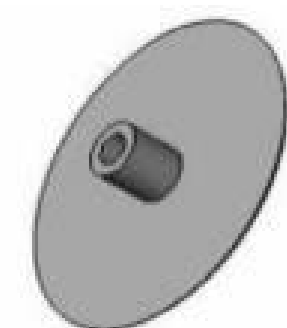
Шток пластиковый сквозной, полукруглая головка

171 99



Шток эксцентрика угловой с метрической резьбой M6 и муфтой

177 00



Заглушка пластиковая \varnothing 18 мм для эксцентрика

270 51



Заглушка пластиковая для отверстия \varnothing 15 мм

270 05



Заглушка пластиковая для эксцентрика \varnothing 25 мм

277 10



Заглушка пластиковая самоклеящаяся \varnothing 21 мм

277 11



Заглушка пластиковая \varnothing 17 мм для эксцентрика, на крест шлиц

178 05



Заглушка металлическая для отверстия \varnothing 10/12 мм

278 07



Заглушка пластиковая, окрашенная, для отверстия \varnothing 12 мм

277 00



Заглушка пластиковая \varnothing 12 мм для вн/ш № 3

Стяжки AZ / VB

270 47



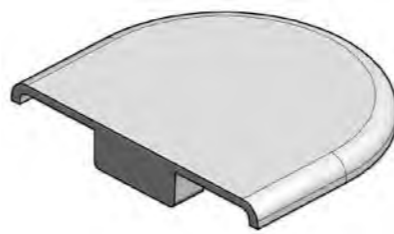
Эксцентрик AZ 21 в пластиковом корпусе (открытый)

270 46



Эксцентрик AZ 21 в пластиковом корпусе, с V-образным входом, шлиц PZ2 / S4

270 48



Заглушка для эксцентрика AZ 21

124 40



Корпус пластиковый стяжки-полкодержателя KS-Klick Ø 20 мм

290 45



Эксцентрик AZ 21 в металлическом корпусе (открытый)

290 46



Эксцентрик AZ 21 в металлическом корпусе (с V-образным входом)

270 12



Эксцентрик в пластиковом корпусе Ø 20, без фланца

270 11



Эксцентрик в пластиковом корпусе Ø 20, с тонким фланцем

290 42



Эксцентрик AZ 20 в металлическом корпусе (открытый)

290 43



Эксцентрик AZ 20 в металлическом корпусе, с V-образным входом

293 КТ



стяжки-полкодержателя KS-Klick Ø 20 мм с фланцем (комплект)

124 42



Корпус стяжки-полкодержателя KS-Klick Ø 20 мм, круглый фланец

270 44



Эксцентрик AZ 20 в пластиковом корпусе (открытый)

270 62



Эксцентрик AZ 20 в пластиковом корпусе, с V-образным входом, шлиц PZ2 / S4

291 46



Эксцентрик AZ 21 в металлическом корпусе (с V-образным входом)

291 43



Эксцентрик AZ 20 в металлическом корпусе, с V-образным входом

103 30



Шток эксцентрика AZ / KS, с резьбой по дереву, Combi PZ2

171 13



Шток эксцентрика AZ, с резьбой по дереву, под отв. Ø 3 мм

114 50



Шток эксцентрика AZ с резьбой по дереву, отв. Ø 5 мм, Combi PZ2

106 60



Шток эксцентрика AZ с саморезной резьбой под отв. Ø 5 мм, PH2

107 60



Шток эксцентрика AZ с метрической резьбой M4 / M6, крест. Шлиц

113 90



Шток эксцентрика AZ 20/21 двухсторонний

260 25



Эксцентрикый соединитель VB 40 (комплект) под чашку Ø 25 мм

260 23



Соединитель эксцентрикый под чашку Ø 25 мм, с фланцем

270 13



Стяжка-полкодержатель AZ Klick Ø 20 мм, с саморезом (комплект)

767 КТ



Полкодержатель с прямоугольной площадкой и дюбелем

280 КТ



Стяжка-полкодержатель VS-18 с прямоугол. фланцем (комплект)

282 КТ



Стяжка-полкодержатель VK-18 с прямоугол. фланцем (комплект)

293 60



Корпус стяжки-полкодержателя Ø 15 мм, прямоугольный фланец

283 A0



Корпус стяжки-полкодержателя Ø 15 мм, прямоугольный фланец

294 A0



Корпус стяжки-полкодержателя Ø 15 мм, прямоугол. фланец, с заглушкой

294 КТ



Корпус стяжки-полкодержателя Ø 15 мм, прямоугол. фланец (комплект)

112 06



Шток стяжки-полкодержателя Ø 15 мм

112 07



Шток стяжки-полкодержателя Ø 15 мм с саморезной резьбой под отв. Ø 3/5 мм, PZ2

284 КТ



Стяжка-полкодержатель VK-12 с фланцем (комплект)

286 КТ



Стяжка-полкодержатель VK-15 с фланцем (комплект)

МУФТЫ, ФУТОРКИ

310 A0



Муфта разжимная М4/М6/М8 металлическая, латунная

311 A0



Муфта разжимная М3/М4 металлическая

178 99



Муфта металлическая разжимная М6 x 12, без шарика (сталь)

178 96



Муфта металлическая стальная, разжимная (с шариком)

272 00



Муфта пластиковая, распорная (глухая)

272 02



Муфта пластиковая М6, распорная (сквозная)

272 16



Муфта пластиковая, разжимная (россыпью / в ленте)

270 20



Муфта пластиковая М6 / 10.8 x 9, разжимная с фланцем

270 18



Муфта пластиковая М6 / \varnothing 10.3, разжимная (в ленте)

272 06



Муфта пластиковая М4 / \varnothing 8.5, распорная (глухая)

270 21



Муфта пластиковая \varnothing 6 / 10.8 x 12, распорная (глухая)

275 13



Муфта пластиковая \varnothing 3.0 / 5.3, распорная в ленте, под саморез

275 15



Муфта пластиковая \varnothing 2.9, \varnothing 3.2 / 10.8, распорная

275 14



Муфта пластиковая \varnothing 2.9 / 8.8, под саморез

275 16



Муфта пластиковая \varnothing 2.9 / 8.5 x 11.2 распорная с / без фланца

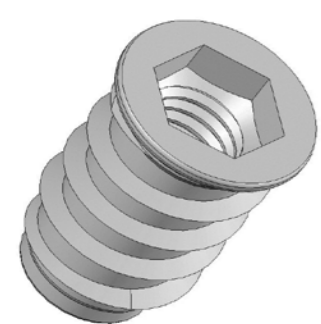
209 25



Втулка пластиковая соединительная М6 / \varnothing 10 (сквозная)

ВТУЛКИ РРЕЗЬБОВЫЕ

312 A0



Втулка резьбовая М6/М8/М10 с потайным фланцем, вн/ш

206 C2



Втулка резьбовая М6 x 10 / 13 с потайным фланцем, вн/ш № 6

312 C4



Втулка резьбовая М6/М8/М10 с потайным фланцем, вн/ш

314 A0



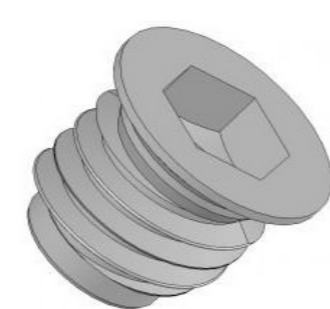
Втулка резьбовая с малым фланцем (7965 SKD), вн/ш

313 A0



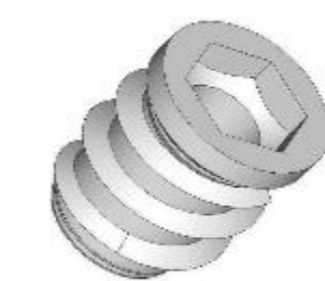
Втулка резьбовая М6/М8/М10 без фланца

317 A0



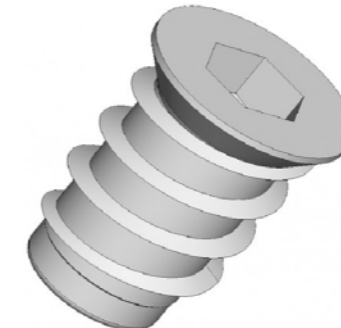
Втулка резьбовая М4 / М6 с потайным фланцем, вн/ш № 6, мелкий шаг внешней резьбы

312 N1



Втулка резьбовая М6 x 12 с малым потайным фланцем, вн/ш № 6

312 S2



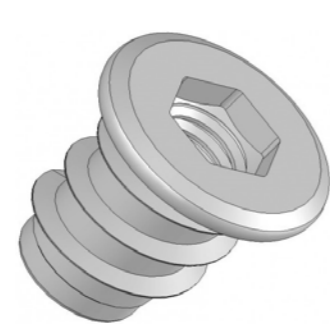
Втулка резьбовая М6 x 18 с потайным фланцем \varnothing 13.8, вн/ш № 6

318 26



Втулка резьбовая М6 x 11 с левой резьбой по дереву, плоский фланец \varnothing 18 мм, вн/ш № 6

329 A0



Втулка резьбовая М 6 x 12, плоский фланец \varnothing 14 мм, вн/ш № 6

318 F5



Втулка резьбовая М8/М10 с левой резьбой по дереву, плоский фланец, вн/ш

318 L2



Втулка резьбовая М6 x 16 с левой резьбой по дереву, плоский фланец, вн/ш S6

120 A0



Втулка резьбовая М3/М4/М5/М6/М8/М10/М12, прямой шлиц (DIN 7965)

140 A0



Втулка резьбовая М4/М5/М6/М8 / М10 без фланца с заходом, вн/ш

440 A0



Втулка резьбовая М4/М5/М6/М8 / М10 с фланцем и заходом, вн/ш

326 E0



Втулка резьбовая М 6 x 16, с фланцем и стопорными зубцами

108 A0



Втулка резьбовая с внешней и внутренней метр. резьбой, прямой шлиц

521 41



Втулка резьбовая (затас) с коническим телом, потай, вн/ш

315 A0



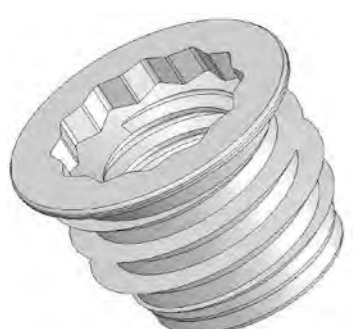
Втулка резьбовая М6/М8 с конической (штифтовой) частью тела, сквозная

302 18



Втулка резьбовая М 6 x М12 x 10, двухсторонний вн/ш № 6

327 A0



Втулка резьбовая М8 x 10 с потайным фланцем, вн/ш № 8

302 20



Втулка резьбовая с прорезью для снятия стружки

302 20



Втулка резьбовая с прорезью для снятия стружки, вн/ш

320 ES



Втулка резьбовая с прорезью для снятия стружки и фланцем

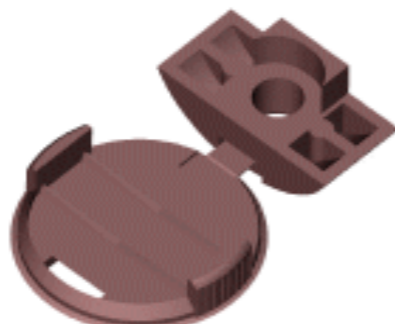
Стяжки СЕКТОР, Каркасные

305 10



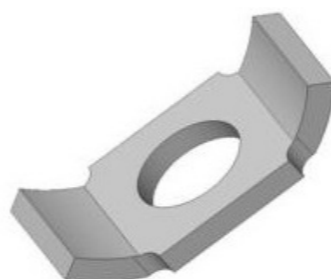
Вкладыш
пластиковый Ø 30 мм
с металл. вставкой и
вырезом

512 01



Вкладыш
металлический (под
"чашку" Ø 30/35 мм) с
отв. Ø 6,5/8,5 мм

429 01



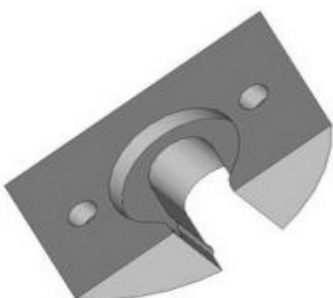
Вкладыш
металлический (под
"чашку" Ø 30/35 мм) с
отверстием

504 01



Вкладыш
металлический (под
"чашку" Ø 18/35/40
мм) с отверстием

627 01



Вкладыш
пластиковый (под
"чашку" Ø 30 мм) с
вырезом

515 A0



Винт М6/М8 с
цилиндрической
головкой

515 B4



Винт М6 с
цилиндрической
головкой и неполной
резьбой, с заходом

665 G0



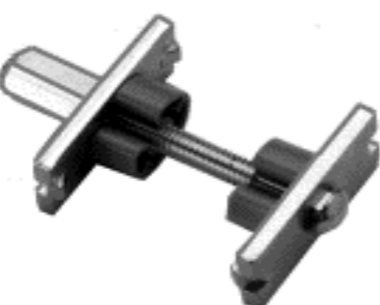
Стяжка для
столешниц М6 (под
"чашку" Ø 35 мм)

177 78



Стяжка для
столешниц М6 (под
"чашку" Ø 60 мм)

176 15



Стяжка для
столешниц М6 с
прямыми упорными
пластинами и
монтажными
шайбами

665 C4



Винт М6 с
полукруглой гол. и
вквдратным
подголовником

665 01



Сектор с квадратным
отверстием (под
"чашку" Ø 35 мм)

665 A0



Гайка удлиненная М6
х 17 мм с упорным
фланцем

276 16



Шайба монтажная
пластиковая (клипса
распорная) для винта
М6

109 13



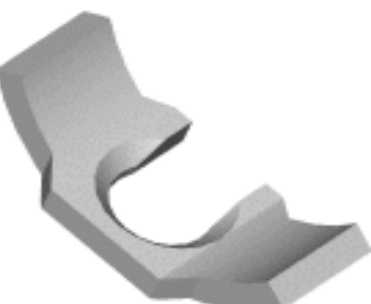
Гайка шестигранная
соединительная
удлиненная

660 24



Вкладыш
металлический Ø 30
мм с вырезом под
винт М6

660 01



Пластина
прямоугольная с
квадратным
отверстием

436 22



Гайка сегментная М6
стяжки СЕКТОР

504 02



Вкладыш
металлический с
резьбовым
отверстием М6

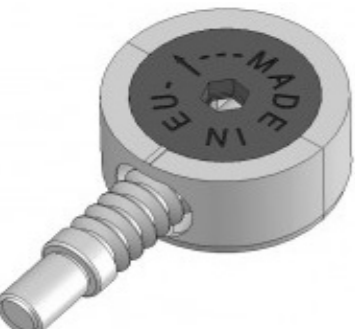
279 99



Вкладыш
пластиковый под
чашку Ø 35 мм

Стяжки Кроватные

255 G0



Стяжка кроватная М8
(под "чашку" Ø 35
мм) комплект

236 20



Эксцентрик
SUPERMAX (под
чашку Ø 35 мм), вн/ш
№ 6

115 12



Шток стяжки
SUPERMAX М6 / М8

115 15



Шток стяжки
SUPERMAX
двухсторонний

266 00



Эксцентрик МАХ1
(под чашку Ø 35 мм),
вн/ш № 6

115 25



Шток стяжки
кроватной Ø 35 с
саморезной резьбой
6.6 x 30 мм

240 35



Муфта стяжки
кроватной SPIRAL Ø
35 мм

245 85



Шток М8 стяжки
кроватной SPIRAL Ø
35 мм (под отв. Ø 9
мм)

251 A0



Соединитель прямой
М8 /10,4 x 24 штоков
стяжки кроватной

240 01



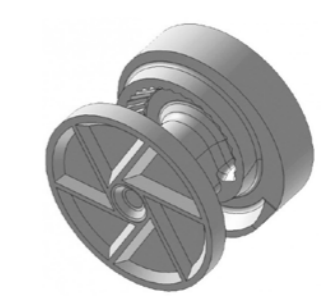
Муфта стяжки
кроватной Ø 25/35
мм

241 01



Муфта стяжки
кроватной Ø 35 мм в
пластиковом корпусе

240 15



Муфта СЕРИИ "240" Ø
15 мм, шлиц РНЗ

165 A0



Шток 46.5 мм стяжки
кроватной Ø 35 с
метрической резьбой
М8 x 11 мм, шлиц РZ

452 A0



Шток стяжки
кроватной Ø 35 с
саморезной резьбой
6.6 x 30 мм

249 01



Шток стяжки
кроватной Ø 35
двухсторонний
угловой шарнирный

245 01



Шток М6 /М8 стяжки
кроватной Ø 35/25
мм (под отв. Ø 9/8
мм)

246 01



Шток стяжки
кроватной Ø 35/25
мм двухсторонний
(под отв. Ø 9/8 мм)

247 01



Шток стяжки
двухсторонний
угловой Ø 35/25 мм
(под отв. Ø 9/8 мм)

248 01



Шток стяжки
кроватной Ø 35/25
мм М6 (под отв. Ø 8
мм)

166 A0



Шток М6 стяжки
кроватной СЕРИИ
"240" Ø 15 /25, шлиц
PZ2

250 01



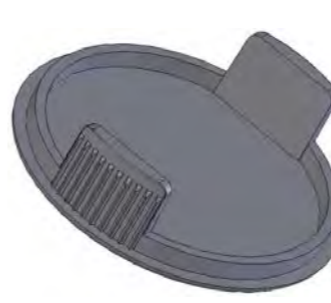
Заглушка пластиковая
для отверстия Ø 35
мм

250 25



Заглушка пластиковая
для отверстия Ø 25
мм

113 01



Заглушка пластиковая
для отверстия Ø
30/35/40 мм

115 30



Заглушка пластиковая
с цапфой SW 6 (под
вн/ш № 6)

ВТУЛКИ ЗАБИВНЫЕ, ВРЕЗНЫЕ, ВКЛАДНЫЕ

534 H1



Втулка забивная "HARD" M5 /M6 /M8 /M10

645 C5



Втулка забивная M6 "HARD" с широким (упорным) фланцем Ø 17 мм

645 C2



Втулка забивная "HARD" M8 x 12 с фланцем Ø 17 мм

645 D7



Втулка забивная с зубцами

672 A0



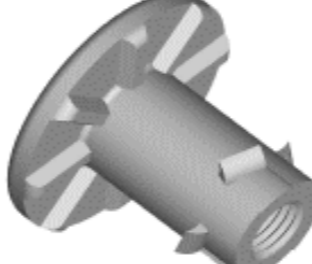
Втулка забивная M5 x 6.5 с накаткой, фланец Ø 11 мм

670 A0



Втулка забивная "SOFT"

645 D6



Втулка забивная M5 / M6 (тело Ø 8,4 мм) с фланцем Ø 19 мм

623 A0



Гайка-втулка M6 для фиксации труб (тело Ø 10 мм), вн/ш № 5

682 A0



Втулка забивная, с потайным малым фланцем Ø 12 мм

682 A1



Гайка-втулка M6 для фиксации труб (тело Ø 10 мм), вн/ш № 5

140 49



Гайка усовая, врезная, с зубцами, для автоматической установки

120 49



Гайка усовая, врезная с четырьмя зубцами

633 30



Гайка-вставка пластиковая с внутренней резьбой в круглую трубу

634 30



Гайка-вставка пластиковая с внутр. резьбой в квадратную трубу

634 20



Гайка-вставка пластиковая для уголка

176 70



Гайка с широким фланцем, три крепежных отверстия Ø 5 мм

660 A0



Втулка забивная "Pineapple" M 10 /12.4 x 19, с фланцем Ø 23 мм

316 A1



Гайка-втулка с накаткой

352 A1



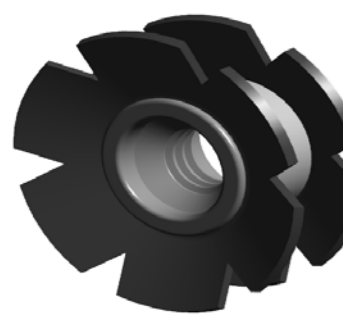
Гайка-вставка в круглую трубу

634 T2



Гайка корончатая для установки в квадратную трубу с фланцем

633 S2



Гайка забивная корончатая для установки в круглую трубу

633 T2



Гайка забивная корончатая для установки в круглую трубу с фланцем

633 T2



Гайка забивная корончатая для установки в квадратную трубу

634 S2



Гайка-вставка M8 для пластиковых изделий

ГАЙКИ ПРИВАРНЫЕ, ЗАКЛЕПКИ

129 35



Гайка-заклепка вытяжная с малым потайным фланцем и накаткой

129 33



Гайка-заклепка вытяжная с плоским фланцем и накаткой

646 A0



Гайка -заклепка "TOP-NUT" с круглым телом

109 18 / 19



Гайка приварная с фланцем, полная резьба

120 50



Гайка-заклепка усовая с круглой базой

140 50



Гайка-заклепка усовая с прямоугольной базой

651 H9



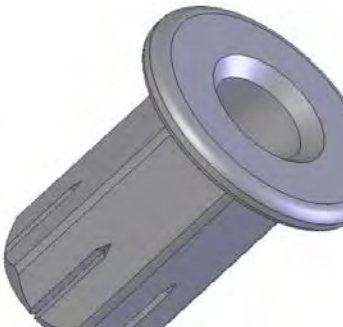
Гайка-заклепка с квадратным подголовником (тело Ø 9.5 мм)

109 15



Гайка приварная / обжимная для установки в круглую трубу

690 A0



Гайка-заклепка "TOP-NUT" с шестигранным телом

276 10



Шайба пластиковая дистанционная, сквозная

950 A0



Втулка дистанционная сквозная (с фаской 0,5 x 45 град.)

109 12



Гайка квадратная со скошенными краями

ГАЙКИ БОЧОНОК

418 A0 / A1



Гайка Бочонок с одним резьбовым отверстием

418 A2



Гайка Бочонок с двумя резьбовыми отверстиями

418 00



Гайка Бочонок с одним резьбовым отверстием и фланцем

173 21



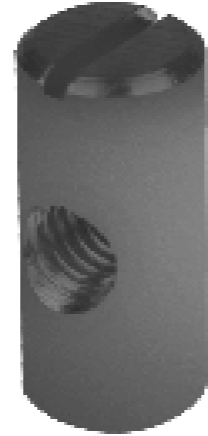
Гайка БОЧОНОК (замас), шлиц Combi PZ

272 27



Бочонок-вкладыш пластиковый с фланцем и нерезьбовым отверстием

272 25



Гайка Бочонок пластиковая с одним резьбовым отверстием М6

272 28



Бочонок-вкладыш пластиковый с нерезьбовым отверстием

272 20



Бочонок пластиковый под саморез / евровинт

СТЯЖКИ КОНИЧЕСКИЕ (муфтовые)

549 MA



Бочонок \varnothing 10 / М6 стяжки конической

372 E3



Винт конический М6, крестообразный шлиц

401 EM



Бочонок \varnothing 14 / М8 стяжки конической (без фланца)

421 EM



Бочонок \varnothing 14 / М8 стяжки конической (с фланцем)

749 A0



Бочонок \varnothing 14 / М8 с фланцем стяжки конической

780 A0



Винт конический М8, крестообразный шлиц

406 EM



Бочонок \varnothing 16 / М10 стяжки конической (без фланца)

426 EM



Бочонок \varnothing 16 / М10 стяжки конической (с фланцем)

786 A0



Винт стяжки конической М10, крестообразный шлиц

372 E5



Винт М8 стяжки конической \varnothing 15 (угол конуса 120 град.)

416 EM



Бочонок \varnothing 15 / М8 стяжки конической (без фланца)

139 E2



Шток стяжки конический М6 (\varnothing 7 мм), крестообразный шлиц

540 MC



Шток стяжки конический двусторонний (\varnothing 7 мм), прямой шлиц

550 MA



Шток стяжки конической М6 / М8, крест. Шлиц

552 MA



Шток стяжки конической с резьбой по дереву \varnothing 6.2, крест. шлиц

470 MA



Шток стяжки конической \varnothing 15, крестообразный шлиц

СТЯЖКИ МЕЖСЕКЦИОННЫЕ

565 A0



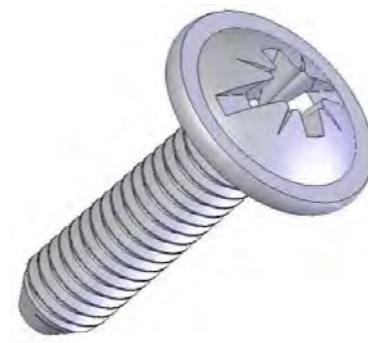
Гайка стяжки с накаткой М4, полусфер. гол. с пресс-шайбой Ø 10 мм, Combi PZ2

565 C5



Гайка стяжки с накаткой М4 x 15, полусфер. гол. с пресс-шайбой Ø 11 мм, Combi PZ2

565 H1



Винт М4 с заужением, с пресс-шайбой Ø 10 мм, Combi PZ2

565 C6



Винт М4 x 27, увеличенный подголовник, с пресс-шайбой Ø 11 мм, Combi PZ 2

565 E2



Гайка стяжки М4, полусфер. гол. с пресс-шайбой Ø 10 мм, Combi PZ2

636 A6



Гайка стяжки межсекционной М4 x 8.5 с накаткой, плоская головка Ø 10 мм

173 50



Гильза соединительная М4/М6

372 84



Гайка стяжки латунная с метрической резьбой М4, полукруглая головка

555 A0



Гайка стяжки межсекционной с накаткой М6, полукруг., Combi PZ3

555 C4



Винт М6 с зауженным концом, полукруг., шлиц Combi PZ3

273 71



Гайка пластиковая М6 x 13, плоская головка Ø 15 мм, прямой шлиц

273 70



Гайка пластиковая М6 x 13, плоская головка Ø 15 мм, без шлица

273 КТ



Стяжка межсекционная М6 с пластиковыми гайками

616 A0



Гайка стяжки с накаткой М6, полукруглая головка, шлиц Combi PH3

616 C4



Винт с метрической резьбой М6, полукруглая гол., Combi PH3

331 85



Гайка стяжки латунная, линзообразная (полупотайная) головка, плоский шлиц

109 14



Гайка соединительная дистанционная, круглая

666 A0



Гайка стяжки М10 x 9.5, плоская головка Ø 22 мм, вн/ш № 10

666 C4



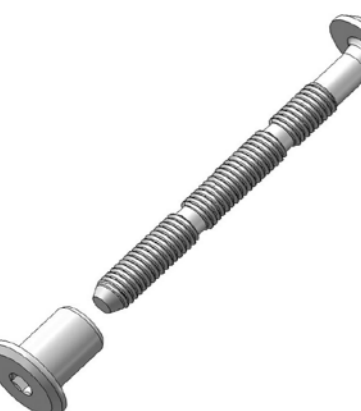
Винт с метрической резьбой М10 x 10, плоская головка Ø20 мм, вн/ш № 6

111 73



Саморез с не полной резьбой, полусферическая гол. с прессшайбой, PZ

522 КТ



Стяжка универсальная КОМПЛЕКТ, плоская гол. Ø15 мм, вн/ш №4

555 A6



Гайка стяжки М6 x 41,4 (тело Ø 7.9 мм) с плоской головкой Ø 15 мм, вн/ш № 4

803 A0



Гайка стяжки стальная М 5 /6 x 26, потайная головка, Сq 6

622 A0



Гайка стяжки с накаткой М4, потайная головка Ø 7.5 мм, PZ2

503 F9



Гайка стяжки (без накатки) М4, линзообразная головка Ø7 мм, PH2

567 P0



Гайка с накаткой М4 x 30, потайная головка Ø 9 мм, без шлица

800 H9



Гайка стяжки (без накатки) М4, линзообразная головка Ø7 мм, прямой шлиц

555 L3



Гайка стяжки (с накаткой) М6 x 20, плоская головка без шлица

538 A0



Гильза соединительная М6 с накаткой

109 10



Гайка круглая М6 /8 x 15 с закруглённым торцом

555 КТ



Стяжка межсекционная М 6 / Ø 8 КОМПЛЕКТ, шлиц Combi PZ3

565 КТ



Стяжка межсекционная М 4 / Ø 5 КОМПЛЕКТ, шлиц Combi PZ2

ГАЙКИ ЭРИКСОНА

563 A0



Гайка Эриксона М6 (тело \varnothing 9 мм) с плоской головкой \varnothing 15 мм, вн/ш № 5

563 C3



Гайка Эриксона М6 (тело \varnothing 9 мм) с плоской головкой \varnothing 15 мм, вн/ш № 4

563 C1



Гайка Эриксона М5 (тело \varnothing 7 мм) с плоской головкой \varnothing 14.5 мм, вн/ш № 5

608 A6



Гайка Эриксона М6 (тело \varnothing 7.8 мм) с плоской гол. \varnothing 13 мм, вн/ш № 4

632 H5



Гайка Эриксона М 6 x 12 (тело \varnothing 9 мм) с плоской головкой \varnothing 14,8 мм, сквозная, вн/ш № 6

596 A0



Гайка Эриксона М6 (тело \varnothing 9 мм) с плоской головкой \varnothing 19.5 мм, вн/ш № 5

632 H1



Гайка Эриксона М6 (тело \varnothing 8 мм) с плоской головкой \varnothing 15 мм, вн/ш № 4

659 A0



Гайка Эриксона М6 (тело \varnothing 8 мм) с плоской головкой \varnothing 19.5 мм, вн/ш № 4

593 A6



Гайка Эриксона М8 (тело \varnothing 10 мм), плоская гол. \varnothing 16 мм, вн/ш № 5

594 A5



Гайка Эриксона М8 (тело \varnothing 10 мм) с плоской головкой \varnothing 18 мм, вн/ш № 5

593 A0



Гайка Эриксона М8 x 11.5 (тело \varnothing 10 мм) с плоской головкой \varnothing 17 мм, вн/ш № 5

594 A0



Гайка Эриксона М8 x 16 (тело \varnothing 10 мм) с плоской головкой \varnothing 19 мм, вн/ш № 5

602 A6



Гайка Эриксона М10 (\varnothing 13 мм) плоская головка \varnothing 22 мм, вн/ш

628 A0



Гайка Эриксона М6 x 12 (тело \varnothing 8 мм) с полукруглой головкой \varnothing 15 мм, вн/ш № 4

629 A0



Гайка Эриксона М6 (тело \varnothing 8 мм) с полукруглой головкой \varnothing 13 мм, вн/ш № 5

564 A0



Гайка Эриксона М6 (тело \varnothing 9 мм) с полукруглой головкой \varnothing 15 мм, вн/ш № 5

564 C3



Гайка Эриксона М6 (тело \varnothing 9 мм) с полукруглой головкой \varnothing 15 мм, вн/ш № 4

662 A0



Гайка Эриксона М10 (\varnothing 14 мм) с полукруг. головкой \varnothing 30 мм, S6

637 A0



Гайка Эриксона М6 (тело \varnothing 8 мм) с полукруглой головкой \varnothing 15 мм, вн/ш № 5

595 A0



Гайка Эриксона М (тело \varnothing 10 мм) с полукруглой головкой \varnothing 20 мм, вн/ш № 6

653 A0



Гайка Эриксона М6 (\varnothing 8 мм) с плоской гол. \varnothing 12 мм, прямой шлиц

609 A0



Гайка Эриксона М8 (\varnothing 10 мм) плоская головка \varnothing 15 мм, SLOT

595 D1



Гайка Эриксона М8 x 20 (тело \varnothing 10 мм) с полукруглой головкой \varnothing 20 мм, вн/ш № 6

602 A0



Гайка Эриксона М10 (тело \varnothing 13 мм) полукруглая головка, вн/ш

681 B9



Гайка Эриксона с потайной головкой, прямой шлиц

172 45



Гайка Эриксона М6 с плоской головкой \varnothing 12 мм, крест. шлиц PZ2

571 A0



Гайка Эриксона М6 x 20 (тело \varnothing 8 мм) с потайной головкой \varnothing 12 мм, вн/ш № 4

635 A0



Гайка Эриксона М6 (тело \varnothing 8 мм) с потайной головкой \varnothing 10,5 мм, крест. шлиц PZ 3

607 C5



Гайка Эриксона М6 с накаткой (тело \varnothing 8 мм) с полукруглой головкой \varnothing 16 мм

592 A0



Гайка Эриксона М8 (тело \varnothing 10 мм) с насечками, плоская головка \varnothing 15 мм

674 A0



Гайка Эриксона М6 с накаткой (тело \varnothing 9,3 мм) с полукруглой головкой \varnothing 13 мм

607 A0



Гайка Эриксона М4/М6 с накаткой (\varnothing 6/8 мм) с полукруглой головкой \varnothing 9/15 мм

607 P3



Гайка М4 x 7 с накаткой (тело \varnothing 4.9 мм), полукруглая гол. \varnothing 10 мм

686 A0



Гайка Эриксона М4 / М8, сквозная, с фланцем

ОПОРЫ МЕБЕЛЬНЫЕ, ПОДПЯТНИКИ

301 G0



Опора регулируемая с пластиковым подпятником, прямой шлиц

304 G0



Опора регулируемая с пластиковым подпятником, вн/ш №4

290 G0



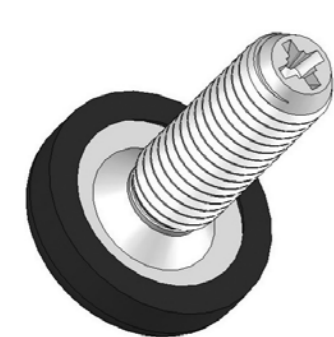
Опора регулируемая, квадратный подголовник CQ 8, крест. шлиц

301 12



Опора регулируемая M10 x 65.5 с квадратным подголовником Cq10

310 G0



Опора регулируемая M8 x 25, с чёрным пластиковым подпятником, крест. шлиц PZ 2

730 22



Опора регулируемая M8 с чёрным пластиковым подпятником Ø 20, вн/ш №4

300 G0



Опора регулируемая с пластиковым подпятником

604 G6



Опора регулируемая с шестигранным подпятником (в комплекте с насаженной втулкой)

293 25



Опора регулируемая с круглым пластиковым подпятником Ø 25

293 32



Опора регулируемая с круглым пластиковым подпятником Ø 32

293 24



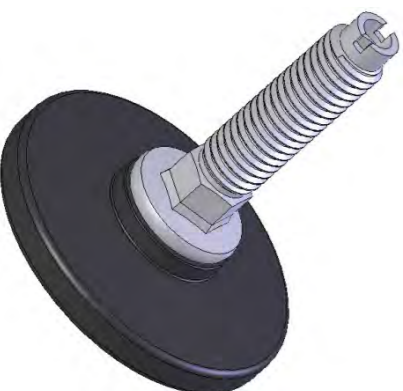
Опора регулируемая с шестигранным пластиковым подпятником

293 75



Опора регулируемая M6, с шестигранным пластиковым подпятником

720 G0



Опора регулируемая с пластиковым подпятником Ø 50 мм, вн/ш №4

720 11



Опора регулируемая с пластиковым подпятником Ø 60 мм, вн/ш №4

722 12



Опора регулируемая с пластиковым подпятником Ø 48, шестигранный подголовник sw 24

722 32



Опора регулируемая с пластиковым подпятником Ø 40 мм, шестигранный подголовник sw 22

306 41 / 42



Кронштейн угловой металлический с упорной площадкой, M8

721 14



Опора регулируемая шарнирная с пластиковым подпятником Ø 49, шестигранный подголовник SW 14

654 30



Опора регулируемая M8, шарнирная, с подпятником Ø 30 /40 мм, вн/ш № 4

180 04



Опора регулируемая INTEGRO (Тип D) с 2-мя шипами и отв. 5.5 мм

308 44



Опора регулируемая M10 с крепежным кронштейном, вн/ш №5

308 46



Опора регулируемая M8x50 с крепежным кронштейном, PZ2

308 48



Опора M10 x 105 с крепежным кронштейном, вн/ш № 5

280 05



Подпятник пластиковый регулир. с фланцем под "чашку" Ø 35 мм

654 A0



Винт опоры с шарообразной головкой, вн/ш №4

654 KT



Опора АМЕРИКАНКА M8 /10, с базой Ø 49, вн/ш № 4

193 86



Опора пластиковая кухонная регулируемая (без винта)

093 86



Клипса монтажная с площадкой

193 85



Опора пластиковая кухонная MULTILEG регулируемая, пятка Ø 80 x 8 мм

293 85



Опора пластиковая кухонная MULTILEG, пятка Ø 80 x 25 мм

295 80



Опора кухонная угловая регулируемая 95-180 мм

093 87



Клипса монтажная MULTILEG с площадкой

277 18



Подпятник пластиковый прямоугольный 50 x 16 x 5, с двумя цапфами Ø 8 x 15

277 14



Подпятник пластиковый прямоугольный 34 x 15 x 5 с двумя гвоздиками

277 15



Подпятник пластиковый круглый с гвоздиком

277 17



Подпятник пластиковый круглый с цапфой Ø 5 /8 /10 /12 мм

ВИНТЫ С МЕТРИЧЕСКОЙ РЕЗЬБОЙ

565 C4

Винт (DIN 967) полусферическая головка с прессш., Combi PZ2



562 B5

Винт с резьбой М6 (без захода), плоская головка Ø 15 мм, вн/ш №4



414 A0

Винт с резьбой М4, плоская головка Ø10 мм, вн/ш №3



562 A0

Винт с резьбой М6 (с зауженным концом), плоская головка Ø15 мм, вн/ш №4



562 N3

Винт мебельный М8, плоская головка Ø 17 мм, вн/ш № 5



562 C5

Винт с метрической резьбой М8, плоская головка Ø 19 мм, вн/ш № 5



562 B4

Винт с резьбой М6 с заостренным концом, плоская головка Ø 15 мм, вн/ш № 4



576 A0

Винт с резьбой М6 с увеличенным подголовником, плоская головка Ø 20 мм, вн/ш № 5



419 A0

Винт с полной резьбой М6, плоская головка Ø 20 мм, вн/ш № 4



562 C2

Винт с метрической резьбой М6 / М8, уменьшенная плоская головка Ø 11 / 13 мм, вн/ш



514 B5

Винт М6/М8 (без захода), полукруглая головка Ø 15/17 мм, вн/ш № 4/5



514 B4

Винт М6 с заостренным, полукруглая головка Ø 15 мм, вн/ш № 4



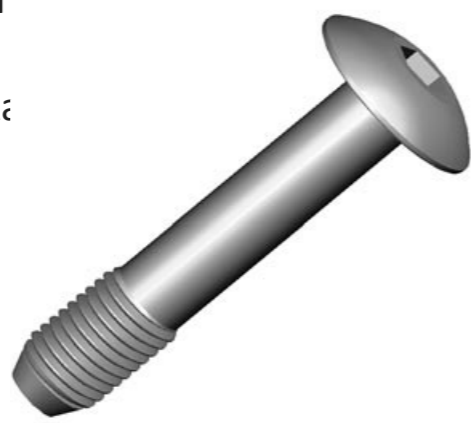
514 A5

Винт с метрической резьбой М8, полукруглая головка Ø 14 мм, вн/ш № 5



514 N4

Винт с метрической резьбой, полукруглая головка Ø 17 мм, вн/ш № 4



514 A0

Винт М6 с зауженным концом, полукруглая головка Ø 15 мм, вн/ш № 4



413 K2

Винт с метрической резьбой М6 x 14, полукруглая гол. Ø 9 x 2 мм, шлиц PH 3



413 A0

Винт с резьбой М4/М6/М8, полукруглая головка, Combi PZ3



101 63

Винт с метрической резьбой М6/М8, полукруглая головка прямой шлиц



173 61

Винт с резьбой М6, с заострением на конце, плоская головка Ø 12.6 мм, прямой шлиц



425 A0

Винт М6/М8 с заужением, полная резьба, цилиндрическая гол., вн/ш № 5/6



403 A0

Винт М4 x 24 с плоской головкой Ø 10 x 1 мм, крест. шлиц PZ 2



509 A0

Винт Конфирмат с метрической резьбой М6, вн/ш №4



426 B4

Винт М6 с заостренным концом и неполной резьбой, потай, вн/ш № 4



426 A0

Винт М6/М8/М10, полная резьба, потайная головка, вн/ш № 4/5/6



407 A0

Винт с метрической резьбой М6/М8, с квадратным подголовником



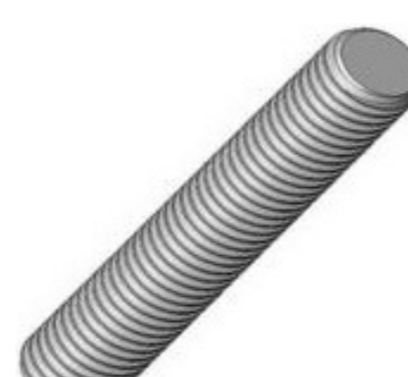
401 01

Шпилька мерная М 6 с заостренным концом



401 A0

Шпилька мерная М6/М8/М10 (по DIN 976 Form A)



830 A0

Шпилька мерная М6/М8 с заходом (с заужением)



420 A5

Винт М6 x 15 с потайной головкой (ЕВРО-винт с метрической резьбой) крест. шлиц PZ2



426 E0

Винт М6, потайная головка со стопорными насечками, вн/ш № 4



400 E0

Винт М4 с потайной головкой и стопорными насечками



966 A0

Винт М 5 специальный с удлиненным подголовником



ВИНТЫ С РЕЗЬБОЙ ПО ДЕРЕВУ

422 A0



ЕВРО-винт \varnothing 6,3 с потайной головкой \varnothing 8 мм, крест/ шлиц PZ 2

422 A5



ЕВРО-винт \varnothing 6,3 с потайной головкой \varnothing 7,2 мм, крест. шлиц PZ 2

174 71



ЕВРО-винт \varnothing 6,3 с потайной головкой \varnothing 7,7 мм, двухвитковая резьба, PZ2

422 C1



ЕВРО-винт \varnothing 6,3 с потайной головкой \varnothing 7,4 мм, с заходом, крест. шлиц PZ 2

422 K0



ЕВРО-винт с потайной головкой, крестообразный шлиц PZ 2

422 P0



ЕВРО-винт \varnothing 6,3 с потайной головкой \varnothing 8 мм, с заходом, крест. шлиц PZ 2

174 76



ЕВРО-винт \varnothing 6,3 с полукруглой гол. \varnothing 11 мм, крест. шлиц PZ2

110 22



ЕВРО-винт \varnothing 7,3 с полусферической гол. с прессшайбой \varnothing 14 мм, крест. шлиц PZ 2

422 A6



ЕВРО-винт \varnothing 6,3 с полукруглой головкой \varnothing 8,5 мм, крест. шлиц PZ 2

174 60



ЕВРО-винт \varnothing 6,3 с полукруглой головкой \varnothing 9 мм и подголовником, крест. шлиц PZ 2

174 61



ЕВРО-винт \varnothing 6,3 с полукруг. \varnothing 9 мм и подголовником, двухвитковая резьба, PZ2

447 A0



ЕВРО-винт \varnothing 6,8 с плоской головкой \varnothing 10 мм, крест шлиц PZ2

514 B9



Винт-саморез \varnothing 6,3 с полукруглой головкой \varnothing 15 мм, вн/ш № 5

562 A0



Винт-саморез \varnothing 6,3 с плоской головкой \varnothing 15 мм, вн/ш № 4

576 B9



Винт-саморез \varnothing 6,3 с плоской головкой \varnothing 20 мм, вн/ш № 5

513 A0



Винт Конфирмат \varnothing 7, плоская головка \varnothing 15 мм, вн/ш № 4

513 B3



Винт Конфирмат \varnothing 7, полукруглая головка \varnothing 15 мм, вн/ш № 4

416 A0



Винт Конфирмат \varnothing 7 /6,3 с отверстием под заглушку, вн/ш № 4

513 F9



Винт Конфирмат \varnothing 7 x 65, плоская головка \varnothing 15 мм, крест. шлиц PH2

509 L1



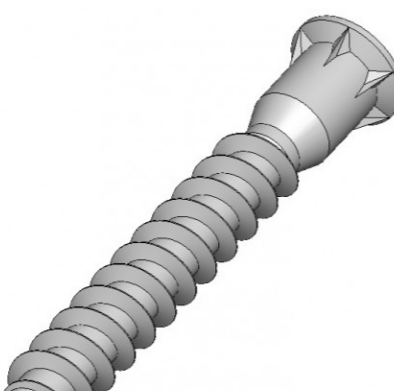
Винт Конфирмат \varnothing 7, головка \varnothing 12 мм, вн/ш № 4

553 A0



Винт Конфирмат \varnothing 5 с отв. под заглушку, вн/ш № 3

416 B0



Винт Конфирмат \varnothing 7 с отв. под заглушку и стопорными насечками под головкой, вн/ш №4

416 A8



Винт Конфирмат \varnothing 7/6,3 с отверстием под заглушку, крест. шлиц PZ 3

553 C2



Винт Конфирмат \varnothing 5, с отв. под заглушку, крест шлиц PZ2

400 G6



Шпилька-саморез M6/M8/M10 (специальная длина резьбы)

400 A0



Шпилька-саморез M6/M8/M10

122 31



Шпилька-саморез с шестигранной бочкой, звездочка Torx

399 A0



Винт-саморез с двухсторонней резьбой по дереву

613 A0



Шпилька-шуруп \varnothing 6,3 / M6, с фланцем \varnothing 9 мм

276 93



Заглушка пластиковая \varnothing 15 мм для винта Конфирмат с доп. отв. \varnothing 3 мм

276 95



Заглушка пластиковая \varnothing 13 мм для винта Конфирмат под вн/ш № 4

277 00



Заглушка пластиковая \varnothing 12 мм для вн/ш № 3

ПОЛКОДЕРЖАТЕЛИ

370 КТ



Полкодержатель металлический резьбовой в комплекте с муфтой

114 90



Полкодержатель ЛОПАТКА Ø 5 / 7 мм

112 20



Полкодержатель DUPLO с фланцем Ø 3 / 5 / 6 мм

272 17



Пластиковая оболочка для полкодержателя DUPLO Ø 5 мм

178 64



Полкодержатель DUPLO без фланца Ø 3/5 мм

178 34



Полкодержатель ЛОПАТКА Ø 5 / 6.3 / 7 мм в комплекте с муфтой

178 34



Полкодержатель DUPLO с фланцем Ø 3 / 5 мм в пластиковой оболочке

193 61



Полкодержатель для стекла OR 10x18, Ø 3/5 мм с резиновым кольцом

178 62



Полкодержатель DUPLO с резьбовым штифтом

178 61



Полкодержатель ГРАНАТКА

193 55



Полкодержатель для стекла, под отв. Ø 5 мм с пластиковым демпфером

193 60



Полкодержатель для стекла OR Ø 8 / 8.5 мм с резиновым кольцом в комплекте с муфтой

178 79



Полкодержатель с площадкой под отверстие Ø 5 мм

178 77



Полкодержатель стальной с цапфой Ø 6 мм и отверстием Ø 4 мм

178 10



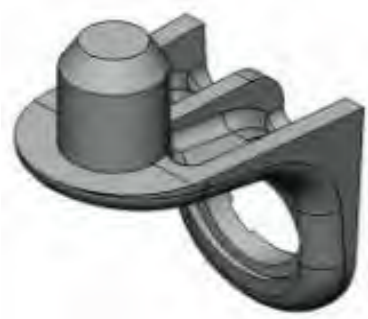
Полкодержатель с площадкой под отверстие Ø 5 мм

101 71



Полкодержатель с площадкой и евровинтом под отв. Ø 5 мм

178 76



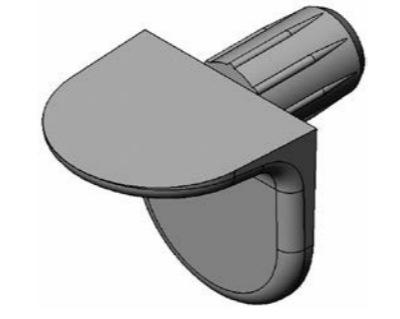
Полкодержатель с цапфой под отверстие Ø 5 мм и отверстием под EURO-винт

170 76



Стяжка-полкодержатель Multifix с эксцентриковым винтом под отв. 8 мм и отв. под EURO-винт

100 80



Полкодержатель COMPACT с площадкой под отверстие Ø 4 мм

278 53



Полкодержатель пластиковый с площадкой под отверстие Ø 5 мм

278 56



Полкодержатель пластиковый с цапфами и саморезом

101 72



Полкодержатель с цапфой под отв. 5 мм и EURO-винтом

178 75



Полкодержатель с цапфой под отв. 5 мм

112 08



Полкодержатель металлический под чашку Ø 10 мм

179 19



Полкодержатель для стекла зажимной с пластиковым винтом

113 62



Полкодержатель для стеклянных полок с присоской и разжимным штифтом

113 60



Полкодержатель для стеклянных полок с присоской

178 55



Полкодержатель металло-пластиковый с площадкой

279 92



Полкодержатель для плит 16 / 18 мм, с фиксацией

279 78



Фиксатор крестообразный для полок, с цапфой

279 70



Полкодержатель с фиксатором для плит толщиной 16 / 18 мм

279 72



Полкодержатель с фиксатором

277 01 / 02



Полкодержатель INVISIBLE для сборно-разборной мебели (комплект)

293 42



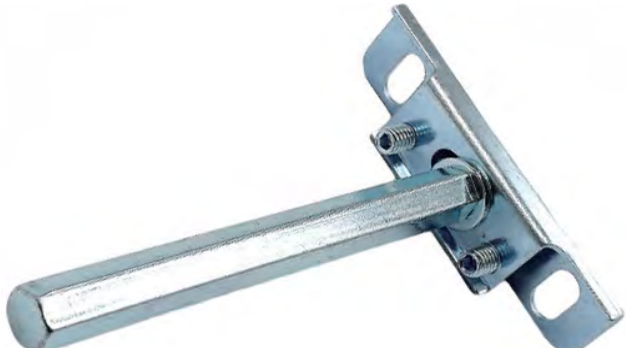
Полкодержатель JUMP для сборно-разборной мебели (комплект)

177 32



Полкодержатель скрытого крепления

178 18



Полкодержатель скрытого крепления регулируемый

176 53



Полкодержатель зажимной "Пеликан" (комплект)

177 23



Полкодержатель скрытого крепления с эксцентриситетом

НАВЕСЫ

585 A0



Крюк с саморезной резьбой, плоский шлиц

171 01



Крюк с изгибом, саморезная резьба, плоский шлиц

120 29



Болт навесной с отверстием

474 A0



Шуруп навесной \varnothing 6.3 с шестигранной головкой и внутренней резьбой M6/M8

415 A0



Шуруп с цилиндрической головкой, крест. шлиц PZ 3

121 71



Винт кольцо с метрической резьбой

175 93



Навеска под отв. \varnothing 35 мм с 3-мя крепежными отв.

179 93



Навеска под отверстие 35 мм

179 95



Навеска металлическая 60x13.5x1.5 мм, с прямоугольным отв.

179 02



Навеска металлическая 65 x 17 x 1.0 мм

607 46



Навеска регулируемая с эксцентриситетом под чашку \varnothing 35 мм

180 39



Навес металлический для зеркал под отв. \varnothing 30 мм

179 86



Навеска овальная под саморез

179 84



Навеска овальная под саморез, с вытяжкой, два крепежных отв.

179 KT



Навеска угловая в комплекте с винтом, шайбой, гайкой

179 98



Кронштейн металлический угловой 45 x 45 x 16 мм

179 12



Навеска угловая, с пятью крепежными отверстиями под саморез

179 14



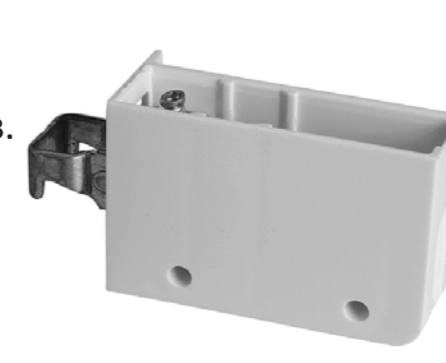
Навеска мебельная 36 x 35 x 67 (комплект)

179 95



Подвес 50 x 18 мм, с овальными отв.

278 83 /84



Навес пластиковый для шкафов под саморезы

179 10



Навеска металлическая регулируемая с пластиковой накладкой

176 KT



Навес металлический регулируемый с тремя цапфами (комплект)

271 08



KS-дюбель

266 20



Дюбель Multi с фланцем

ШКАНТЫ, ШТИФТЫ, ОСИ

107 KT



Шкант металлический (цинковое литье)

405 KT



Шкант металлический

478 50



Шкант деревянный (бук) DIN 68150 с прямой нарезкой Form A

278 21



Шкант пластиковый, прямой (PE)

472 24



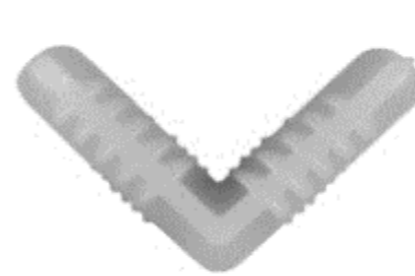
Ламель (плоский шкант)

278 11



Шкант пластиковый

278 12



Шкант пластиковый угловой

270 09



Клей D2/D3 в пластиковых трубах

270 52



Дюбель-шкант пластиковый (разжимной)

590 D0



Штифт двухсторонний крепления фасадов

177 40



Штифт-саморез с фланцем

171 62



Штифт осевой \varnothing 7 мм, для створки двери, с резьбой по дереву под отверстие \varnothing 4/5 мм, с эксцентриситетом

278 20



Дюбель-шкант Quickfit быстромонтируемый "раз-и-готово"

248 20



Дюбель-штифт пластиковый с плоской головкой \varnothing 12 мм

242 80



Шпонка "Ласточкин хвост"

171 62



Штифт осевой \varnothing 7 мм, для створки двери, с резьбой по дереву под отверстие \varnothing 3 мм

СОЕДИНИТЕЛИ

176 КТ

Соединитель стойки кровати



173 КТ

Соединитель стойки M12-M8



178 КТ

Соединитель панелей (комплект)



566 C8

Муфта-стяжная Ø 20 x 10 с винтом



271 КТ

Соединитель панелей с двумя цапфами Ø 8 мм (ламель P18)



272 КТ

Соединитель панелей (ламель пластиковая P14)



273 КТ

Соединитель панелей (ламель пластиковая P10/P15)



278 16

Соединитель U-образный Ø 8 /30 x 40 мм, скрытого крепления



279 КТ

Соединитель T-образный, скрытого крепления



278 17

Соединитель сдвижной с двумя цапфами, скрытого крепления



270 52

Стяжка-шкант



278 08

Соединитель угловой под саморез с цапфой Ø 8 мм



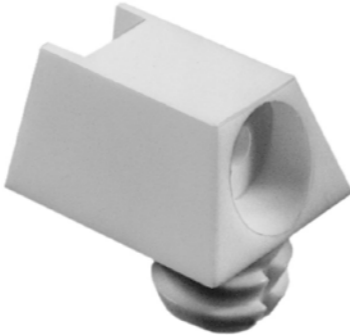
115 70

Соединитель угловой под саморез с цапфой Ø 8 мм



278 13

Соединитель угловой под саморез с цапфой Ø 10 мм



178 18

Соединитель угловой с двумя цапфами Ø 10 мм и саморезом Ø 6 x 23 мм



279 03

Соединитель пластиковый угловой 90 град., с двумя отв. Ø 5 мм под саморез



274 46

Стяжка BLOCK с тремя отверстиями под саморез



274 48

Стяжка трапецевидная TZ48 в пластиковом корпусе (комплект)



174 48

Стяжка трапецевидная TZ в металлическом корпусе



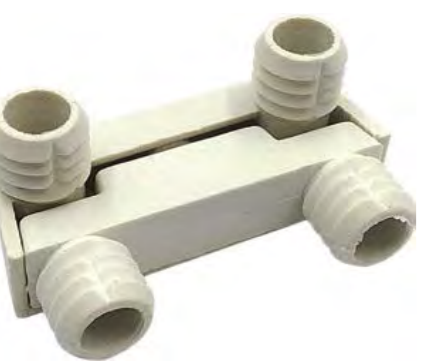
274 47

Стяжка трапецевидная TZ47с винтом и 4-мя цапфами под отв. Ø10 мм



274 46

Стяжка трапецевидная с винтом и 4-мя цапфами под отв. Ø10 мм



274 40

Стяжка трапецевидная TZ40 в пластиковом корпусе (комплект)



274 42

Стяжка трапецевидная TZ42 в пластиковом корпусе (комплект)



172 47

Стяжка под отверстия Ø 20 мм (комплект)



274 КТ

Соединитель панелей MULTICLIP "SA" / "MA" / "SE" (90 градусов)



275 КТ

Соединитель панелей MULTICLIP "LK" (180 градусов)



276 КТ

Соединитель панелей MULTICLIP "H"



172 38

Соединитель панелей угловой с винтом



277 КТ

Соединитель панелей MULTICLIP "GB" / "GF" (90 градусов)



278 КТ

Соединитель панелей MULTICLIP "GD" / "GC"



170 78

Стяжка угловая 90° с металлической втулкой М 6 x М12 x 10 и винтом М 6 x 12



115 23

Стяжка угловая под отверстия Ø 8 мм



СКОБЯНЫЕ ИЗДЕЛИЯ (Зацепы, Захваты, Кронштейны, Запоры)

201 КТ

Зацеп клиновой
малый



546 КТ

Зацеп
кроватьный



278 05

Зацеп
клиновой



548 КТ

Зацеп
кроватьный



320 КТ

Зацеп
центральной
балки
(соединитель
траверсы)



175 90

Захват мебельный с
четырьмя
отверстиями



174 КТ

Зацеп кроватьный с
тремя крюками,
четыре крепежных
отверстия



174 00

Зацеп кроватьный с
двумя крюками,
четыре крепежных
отверстия



179 21

Кронштейн стяжки
ножки и царг стола с
одним отв. Ø 10 мм
и доп. рёбрами
жёсткости



175 92

Захват мебельный
104 x 47 x 1.5 с
двумя отверстиями
Ø 7 мм



179 15

Кронштейн стяжки
ножки и царг стола с
двумя отв. Ø 8,5 мм



179 20

Кронштейн стяжки
ножки и царг стола с
одним отв. Ø 10 мм



179 18

Кронштейн стяжки
ножки и царг стола



179 19

Кронштейн стяжки
ножки и царг стола



179 22

Кронштейн стяжки
ножки и царг стола
без врезки



179 17

Кронштейн ORTO
50



179 94

Кронштейн
центральной балки
M4, с 2-мя
цапфами Ø 6.4



175 84

Захват мебельный
46.5 x 35 x 1.5 с
четырьмя отв. Ø 4.5
мм



308 07

Кронштейн стяжной L-
образный
металлический с
круглым ушком и отв.
Ø 10 мм, три отв. под
саморез



179 26

Зацеп кроватьный с
двумя крюками
(левый, правый)



179 03

Кронштейн
крепления пружины



179 13

Кронштейн ORTO
57



178 19

ЕВРО-кронштейн
прямой
универсальный



178 20

ЕВРО-кронштейн
угловой
универсальный



322 КТ

Кронштейн стяжки
кроватьной
(комплект)



322 01

Кронштейн
угловой стяжки
кроватьной



106 02

Кронштейн
угловой
кроватьной
FERRATA



126 00

Кронштейн угловой
равносторонний с 6-
тью отверстиями



179 20

Зацеп
(крючок)



126 02

Кронштейн
угловой
кроватьный СК3



126 03

Кронштейн
угловой
кроватьный СК1



126 04

Кронштейн
угловой
кроватьный СК1



176 42

Кронштейн
металлический,
стальной, со
смещенными
отверстиями



176 39

Фланец опоры стола



200 15

Пластина
установочная M8 / Ø
40 мм



200 15

Запор натяжной с
ответной планкой



СКОБЯНЫЕ ИЗДЕЛИЯ (Уголки, Угольники, Пластины)

231 02



Уголок
металлический, с отв.
Ø 6.6 мм и вырезом

231 00



Уголок
металлический, 20 x
21 x 17 мм, с вырезом
и отв. Ø 4.8 мм

231 06



Уголок
металлический с
вытяжкой, два
отверстия Ø 4,7 мм

231 05



Уголок
металлический,
фигурный, два отв. Ø
5.3 мм с зенковкой

217 01



Уголок
металлический
равнополочный с
вытяжкой и отв. Ø 5
мм

231 09



Уголок
металлический
30x30x90 мм,
восемь отверстий Ø
6.2 мм

231 08



Уголок с
закругленной полкой
и коническим
заужением, пять
отв. Ø 4,5 мм с
зенковкой

218 25



Уголок
металлический с
ребром жесткости и
4-мя отверстиями

218 28



Уголок
металлический с
рёбрами жёсткости
и шестью
отверстиями

231 10



Уголок
металлический
равнополочный,
шесть отверстиями с
зенковкой

218 30



Уголок
регулировочный с
рёбрами жёсткости,
пятнадцать отв. Ø 5.2
мм, два овальных
отв.

231 19



Уголок
металлический,
четыре отверстия с
зенковкой

231 04



Уголок
металлический
равнополочный,
четыре смещенных
отверстия с
зенковкой

231 20



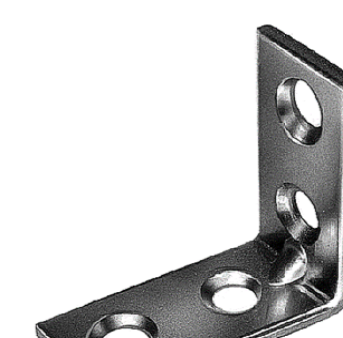
Уголок
металлический 26 x
31 x 27 с двумя
овальными отв.

231 21



Уголок формованный
с корректирующим
овальным
отверстием

178 21



Уголок
металлический
равнополочный

171 71



Уголок
металлически
неравнополочный
27,5 x 16,5 x 15 с
двумя отверстиями

178 22



Уголок
металлический
равнополочный с
закругленными
краями и ребром
жесткости

178 23



Уголок
металлический
равнополочный, с
двумя отверстиями

188 20



Уголок
металлический
равнополочный,
двухсторонняя
зенковка

171 70



Уголок
металлический
неравнополочный
46x26x20x1.5 мм, с
двумя отв.

171 68



Уголок
металлический 77
x 21 x 15,
стальной, не
равнополочный

178 13



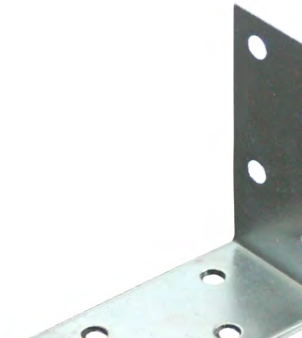
Уголок
металлический
трехсторонний 30 x
30 x 30 мм,
равнополочный, с
тремя отв. Ø 4.2 мм

178 12



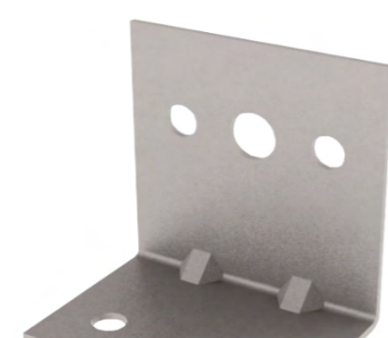
Уголок
металлический 39 x
50 x 40 мм,
неравнополочный, с
двумя отверстиями

178 14



Уголок
металлический 60 x
60 x 30 мм,
равнополочный, с
восемью отв. Ø 5 мм

178 15



Уголок
металлический 55 x
55 x 40 мм,
равнополочный, с
рёбрами жёсткости и
пятью отв.

178 16



Уголок
металлический 26 x
26 x 18 мм,
равнополочный, с
декоративной
накладкой

178 17



Уголок
металлический 33 x
60 x 20 мм, с
закругленной полкой,
три крепежных отв.

239 13



Пластина стальная
соединительная 51,5
x 24 мм с вырезом и
отверстием Ø 6.6

218 01



Уголок
металлический 22 x
22 мм, с тремя
отверстиями

176 41



Угольник рамный с
вытяжкой, 4-ре
крепежных
отверстия

176 40



Угольник рамный с
4-мя крепежными
отверстиями

123 78



Пластина крепежная
перфорированная с
фаской

201 01



Пластина крепежная
прямоугольная, с
отверстиями Ø 5 мм

201 14



Пластина крепежная
квадратная с
четырьмя
отверстиями Ø 5 мм

176 22



Пластина стальная
соединительная с
закругленными
краями

САМОРЕЗЫ, ШУРУПЫ, ГВОЗДИ

111 30



Саморез по дереву, полная резьба, потайная гол., крест. шлиц PZ

111 31



Саморез с полной резьбой по дереву, потайная уменьшенная головка, крест. шлиц PZ

111 32



Саморез по дереву, с неполной резьбой, потайная гол., крест. шлиц PZ

110 40



Саморез потай с доп. отверстием под заглушку, крест. шлиц PZ

111 40



Саморез, полная резьба по дереву, линзообразная (полупотайная) головка, крест. шлиц PZ

165 35



Саморез с полной резьбой по гипсокартону, потайная гол., редкий шаг резьбы, крест. шлиц PH2

165 34



Саморез с полной резьбой по гипсокартону, потайная гол., частый шаг резьбы, крест. шлиц PH2

427 M7



Саморез с полной резьбой по дереву 5.0 x 40, с линзообразной (полупотайной) головкой и тупым концом, PZ2

111 35



Саморез с резьбой по дереву, полукруглая головка, PZ

111 49



Саморез с полной резьбой по дереву, полусферическая головка с прессшайбой, PZ

591 B5



Саморез по дереву с тупым концом, полусферическая головка с прессш., крест. шлиц PZ

427 B5



Саморез по дереву с тупым концом, полная резьба, потайная головка, крест. шлиц PZ

100 06



Шуруп 6x60, шестигранная головка с шайбой

100 08



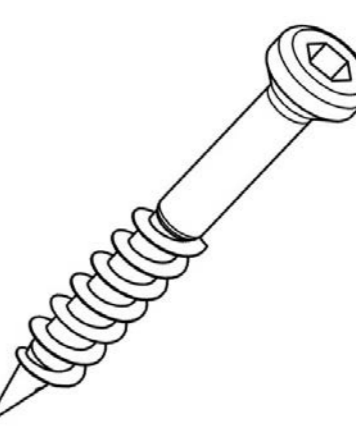
Шуруп, шестигранная головка (глухарь, DIN 571)

177 03



Винт-саморез Ø 4.2 с подголовником и переменной резьбой Hi-Low, крест. шлиц PZ2

440 40



Винт-саморез Ø 4 x 26 с потайной головкой, вн/ш № 2.5

111 25



Саморез с полной резьбой по дереву, потайная гол., звездочка TX

331 04



Саморез с неполной резьбой по дереву, потайная головка, звездочка TX

160 60



Саморез с резьбой по металлу с потайной головкой, DIN 7982 C-H

160 40



Саморез по металлу с заостренным концом, полукруг. иол., крест. шлиц PH, DIN 7981 C-H

160 80



Саморез по металлу с полупотайной (линзообразной) головкой и острым концом по DIN 7983 C-H

160 46



Саморез по металлу, полукруглая головка, острый наконечник, DIN 968 C-H

160 42



Саморез по металлу с neqsv концом, полукруг. иол., крест. шлиц PH, DIN 7981 F-H

160 52



Саморез по металлу, полусферическая гол. с прессшайбой, крест. шлиц PH

160 37



Саморез по металлу с шестигранной головкой с прессшайбой и сверлом по DIN 7504 K

160 47



Саморез по металлу с полукруглой головкой и сверлом по DIN 7504 M-H (DIN-EN-ISO 15481)

160 64



Саморез по металлу с потайной головкой и сверлом по DIN 7504 O-H (DIN-EN-ISO 15482)

160 51



Саморез по металлу со сверлом, полусферическая головка с прессшайбой, крест. шлиц PH

120 34



Гвозди толевые ГОСТ 4029

116 24



Гвоздь строительный по DIN 4028-63

105 71



Шурупы с потайной головкой ГОСТ 1145 (DIN 7997)

105 10



Шурупы с полукруглой головкой и прямым шлицем ГОСТ 1144 (DIN 96)

140 38



Гвоздь мебельный, обивочный с декоративной шляпкой

276 87



Заглушка пластиковая для шлица Torx (звездочка, T-star)

278 00



Заглушка пластиковая для самореза SPAX с отверстием (для арт. 110 41)

276 99



Заглушка пластиковая для крестообразного шлица PZ/PH

ИНСТРУМЕНТ (Ключи для комплектации, Биты, Насадки)

556 A0



Ключ торцевой L-образный, не закаленный, из круглого прутка

566 C7



Ключ торцевой L-образный, из шестигранного прутка

566 F3



Ключ торцевой № 6, L-образный 86 x 36 мм, закаленный, из круглого прутка

566 C8



Ключ торцевой L-образный, закаленный, из круглого прутка

568 H1



Ключ торцевой № 5, № 6, L-образный с шарообразной головкой, закаленный

545 C8



Ключ торцевой L-образный, закаленный, КОМБИ SW / PZ

650 A0



Ключ специальный (для винтов стяжки СЕКТОР)

649 A0



Ключ L-образный комбинированный s4 / slot (под эксцентрик)

550 C8



Ключ торцевой Z-образный, закаленный, комбинированный

550 L8



Ключ торцевой Z-образный, закаленный, комби S2.5 / S3

624 C8



Ключ торцевой Z-образный, закаленный, из круглого прутка

174 40



Ключ торцевой Z-образный, из шестигранного прутка

107 27



Ключ гаечный рожковый № 13

107 30



Ключ гаечный накидной № 8/10 комби (открытый) двухсторонний

107 28



Ключ гаечный накидной № 10 (закрытый)

107 29



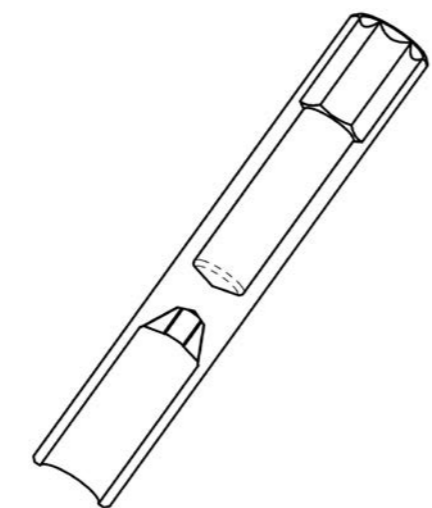
Ключ гаечный № 13, комби, изогнутый

107 33



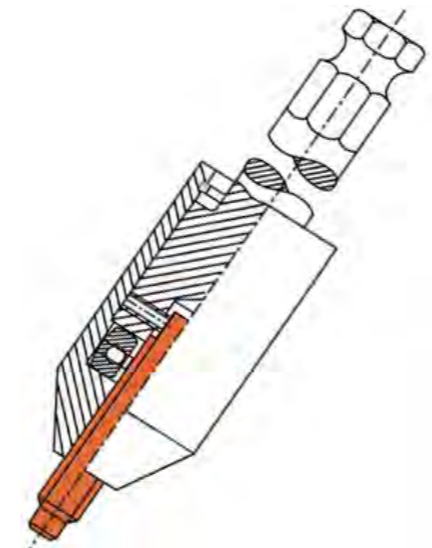
Ключ гаечный накидной № 10/13 комби (закрытый)

267 A0



Ключ специальный переходной PZ2 / S6

510 KT



Насадка для установки втулок со сменным стержнем (хвостовик по DIN 3126-Form 11,2)

507 00



Насадка для установки втулок арт. 120 A0 (хвостовик SW 1/4")

179 40



Бита для крестообразного шлица H (Phillips, PH)



179 50



Бита для крестообразного шлица Z (Pozidrive, PZ)



179 34



Бита для шлица внутренний шестигранник



179 38



Бита для шлица внутренняя звёздочка Torx (I-star)



СМЕШАННАЯ ФУРНИТУРА

278 78

Клин монтажный пластиковый



277 37

Крепление для зеркала 4/5 мм, с саморезом



277 19

Крепление задней стенки (с саморезом / без самореза)



277 08

Крепление задней стенки (без выступа и самореза)



210 04

Уголок пластиковый 43 x 24 x 24 с 4-мя отв. Ø 3.3 мм и крышкой



210 03

Уголок пластиковый 20 x 24 x 24 с двумя отв. Ø 3.3 мм и крышкой



210 02

Уголок пластиковый 20 x 31 x 31 с четырьмя отв. и крышкой



210 01

Уголок пластиковый 20 x 27 x 27 с двумя отв. и крышкой



210 05

Уголок монтажный пластиковый с ребрами жёсткости



210 06

Уголок монтажный пластиковый с ребрами жёсткости и выступом



210 22

Уголок пластиковый с ребрами жёсткости, 4-ре крепежных отв.



210 20

Уголок пластиковый с ребрами жёсткости



178 70

Упор пластиковый под саморез



278 67

Крепление задней стенки пластиковое под EURO-винт



278 89

Крепление задней стенки пластиковое под EURO-винт и саморез



521 A0

Ручка-кноб металлическая с внутренней резьбой М4



122 07

Ручка-фиксатор (винт барашек) с пластиковым основанием



122 15

Ручка-фиксатор (гайка барашек) с пластиковым основанием



278 48

Штангодержатель пластиковый с отверстием под саморез и двумя цапфами Ø 5 мм



117 05

Штангодержатель с двумя отв. под саморез и цапфой Ø 10 мм



178 37

Штангодержатель с тремя отверстиями под саморез



180 47

Штангодержатель с двумя отв. под саморез и резьбовым отв. М6 (толщина стенки 3 мм)



278 46

Штангодержатель с двумя отв. под саморез и резьбовым отв. М6 (толщина стенки 6 мм)



272 34

Штангодержатель срединный с двумя отв. под саморез



278 09

Втулка пластиковая (полиамид) для стекла под отв. Ø 8 мм



276 11

Втулка пластиковая (полиэтилен) для стекла



277 33

Втулка пластиковая (полиамид) для стекла, фланец Ø 12 мм



277 36

Втулка (полиамид) с саморезом Ø 3.5 x 17 мм, фланец Ø 12 мм



246 53

Кабельная стяжка, самоклеящаяся



278 06

Демпфер пластиковый (полиамид), под отверстие Ø 5 / 8 / 12 мм



277 30

Упор пластиковый 11.7 x 10.6 x 22.8 мм, под отверстие Ø 10 мм



278 43

Демпфер Ø 7/8/10 мм пластиковый самоклеящийся прозрачный



945 A0

Шайба упорная для винта М6 с цилиндрической головкой



107 20

Шайба упорная для винта с потайной головкой



167 01

Шайба пластиковая, круглая



178 38

Шайба пластиковая, квадратная 40x40x3 мм, с отверстием Ø 12 мм



331 93

Шайба коническая, декоративная (латунь, открытая форма)



944 00

Шайба дистанционная Ø 6 x Ø 19 x 5 мм



177 26

Скрепа для задней стенки



166 85

Шайба фигурная "восьмёрка"



279 98

Заглушка пластиковая для плоской головки с цапфой под SW5



279 97

Заглушка пластиковая для цилиндрической головки Ø15 мм



278 05

Заглушка пластиковая для отверстия



478 00

Заглушка деревянная для отверстия



КРЕПЁЖ (DIN, ГОСТ)

102 22



Болт с шестигранной головкой, полнорезьбовой, к.п. 8.8, ГОСТ 7798 (DIN 933)

102 12



Болт с полукруглой головкой и усом ГОСТ 7801 (DIN 607)

100 12



Болт DIN 603 с полукруглой головкой и квадратным подголовком

103 00



Винт DIN 912 с цилиндрической головкой, к.п. 8.8, вн/ш

103 51



Винт ISO 7380-2, полукруглая гол. с пресс-шайбой, кп 10.9, вн/ш

103 50



Винт DIN EN ISO 7380-1, полукруглая головка, вн/ш, к.п. 10.9

103 06



Винт DIN 7991, потайная головка с вн/ш, к.п. 8.8

104 50



Винт DIN 965 (DIN-EN-ISO 7046) потайная головка, крест. шлиц PH

104 70



Винт DIN 7985 (DIN-EN-ISO 7045) полукруглая головка, шлиц PH

104 00



Винт DIN 84 (DIN EN ISO 1207) цилиндрическая головкой, кп 4.8, прямой шлиц

104 20



Винт с метрической резьбой, потайная головка, DIN 963, сталь к.п. 4.8, прямой шлиц

104 60



Винт с метрической резьбой М 6.0 x 40, полупотайная головка, DIN 966, сталь к.п. 4.8, шлиц PH3

161 10



Винт с метрической резьбой, резьбонарезной, полукруглая головка, DIN 7516A, шлиц PH2

107 30



Ключ гаечный накидной № 8/10 комби (открытый) двухсторонний

103 20



Винт с метрической резьбой, DIN-EN-ISO 14581 (подобный DIN 7991), к.п. 8.8, звёздочка TX

165 95



Винт резьбовыдавливающий, DIN 7500 MT, потайная головка по DIN 965, звёздочка TX

166 61



Винт резьбовыдавливающий, DIN 7500 PE, полукруглая головка по DIN EN ISO 14583, TX

120 63



Винт барашковый (DIN 316 American style) американский тип

115 99



Винт установочный DIN 914 (DIN-EN-ISO 4027), вн/ш

115 98



Винт установочный DIN 913 (DIN-EN-ISO 4026) вн/ш

116 14



Шпилька резьбовая DIN 976 (Тип A) 1 м / 2 м, к.п. 4.8

109 20



Гайка Барашек (DIN 315 american type) лёгкая версия

106 21



Гайка шестигранная DIN 934 (ГОСТ 5927) к.п. 6.0

109 34



Гайки (DIN 6923, ГОСТ 8918) шестигранная с фланцем, к.п. 8.0

106 14



Гайка квадратная тонкая, DIN 562

106 80



Гайка DIN 985 (низкая), самоконтр. с нейлоновым кольцом, к.п. 6.0

107 12



Гайка DIN 1587 (ГОСТ 11860-85) шестигранная, колпачковая (высокая)

107 22



Гайка (DIN 6334) переходная, удлиненная 3d

115 10



Шайба плоская ГОСТ 11371 (DIN 125)

117 00



Шайба ГОСТ 6958 (DIN 9021) плоская, увеличенная

293 02



Шайба DIN 125 (полиамид)

239 13



Насадка для установки втулок арт. 120 A0 (хвостовик SW 1/4")

115 52



Кольцо стопорное для вала DIN 471 тип А (ГОСТ 13942-86)

116 70



Шайба DIN 6799 стопорная быстросъемная для вала

116 67



Шайба стопорная с внутренними зубцами, DIN 6798, Тип J

116 68



Шайба стопорная с наружными зубцами, DIN 6798, Тип А